

STZ2 型 高量程压力变送器

概述

STZ2 型压力变送器，选用高精度箔式应变计作为敏感元件，具有独特的一体化弹性结构，有良好的稳定性和可靠性。信号处理电路位于不锈钢壳体内，电路经过严格的工艺老化处理，同时还具有良好的线性补偿功能。该产品主要用于高压、超高压以及压力冲击大大场合。



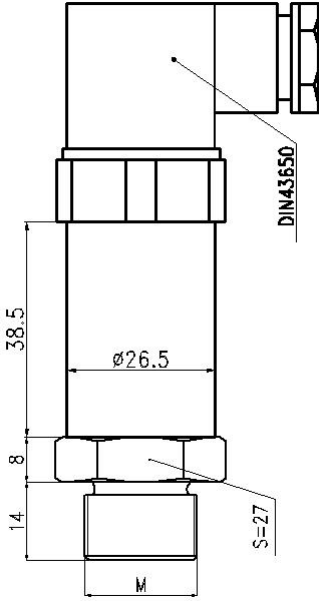
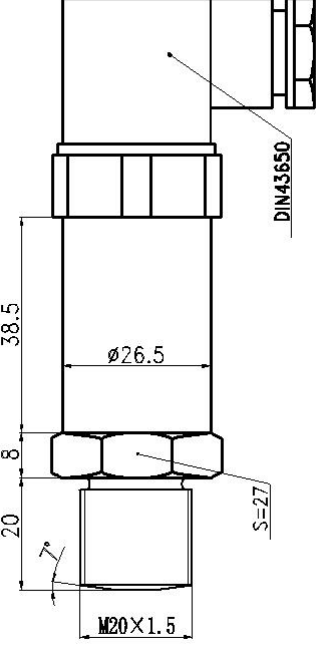
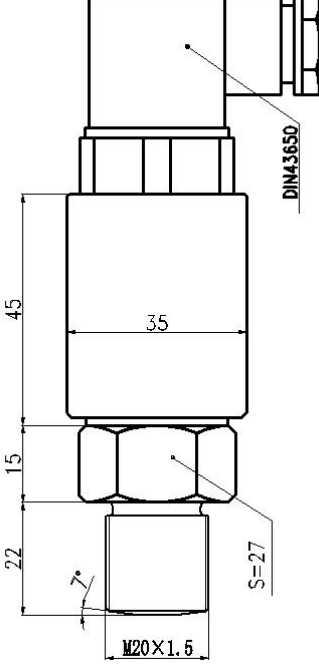
特点

- 测量膜片与压力接口一体式结构；
- 螺纹接口采用 7 度锥密封面；
- 抗振，抗瞬间压力冲击；
- 可测量压力最高可达 600MPa；
- 采用德国进口接头，IP65 密封标准。

技术参数

测量介质	与 17-4PH 不锈钢兼容的液体或气体
量 程	0~40...600MPa
压力类型	表压
过载压力	1.25 倍量程压力
破坏压力	1.5 倍量程压力
供 电	9~36VDC
输出信号	4~20mA； 0~5V； 1~5V 可选
综合精度	0.5%FS； 0.25%FS 可选
零点温度误差	0.3%FS/10℃
满量程温度误差	0.3%FS/10℃
补偿温度	0~70℃； -20~85℃ 可选
工作温度	-40~85℃； -40~120℃ 可选
绝缘电阻	≥500MΩ
负载能力	≥[(供电电压-6.5V)/0.02A]Ω
螺纹接口	M20×1.5, G1/4, 特殊要求可定制
电气接口	DIN43650 插头； 航空插头； 直接引线 可选
机械寿命	≥500 万次压力循环
长期稳定性	≤±0.15%FS/年

外形尺寸

40MPa≤R<100MPa	100MPa≤R≤350MPa	400MPa≤R≤600MPa
		
螺纹端口配有缓冲器	7度锥面密封	7度锥面密封

接线方式

详细电气连接请查阅下表：

输出 0~5V											
三线制						四线制					
DIN43650		航空插头		直接引线		DIN43650		航空插头		直接引线	
插脚	接线	插脚	接线	线色	接线	插脚	接线	插脚	接线	线色	接线
1	电源正	1	输出正	绿	输出正	1	正电源	1	输出正	绿	输出正
2	输出正	3	共地	黑	共地	2	输出正	2	负电源	白	负电源
3	共地	4	电源正	红	电源正	3	共地	3	共地	黑	共地
						Gnd	负电源	4	正电源	红	正电源

输出 4~20mA											
二线制						三线制					
DIN43650		航空插头		直接引线		DIN43650		航空插头		直接引线	
插脚	接线	插脚	接线	线色	接线	插脚	接线	插脚	接线	线色	接线
1	电源正	3	地	红	电源	1	电源正	1	输出正	绿	输出正
2	输出正	4	电源	黑	地	2	输出正	3	共地	黑	共地
						3	共地	4	电源正	红	电源正

以产品出厂检定报告为准